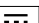

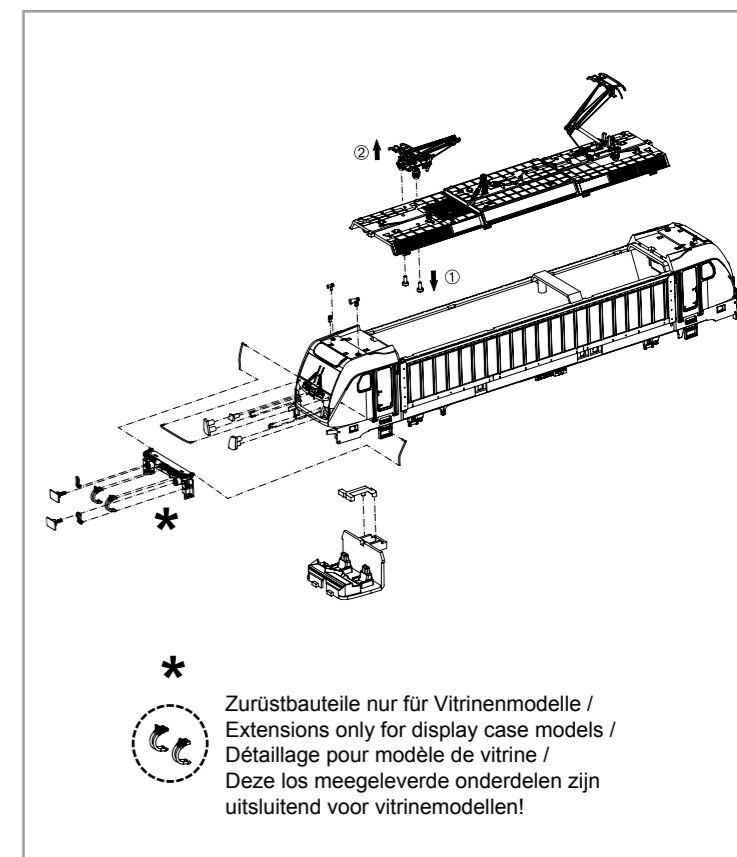
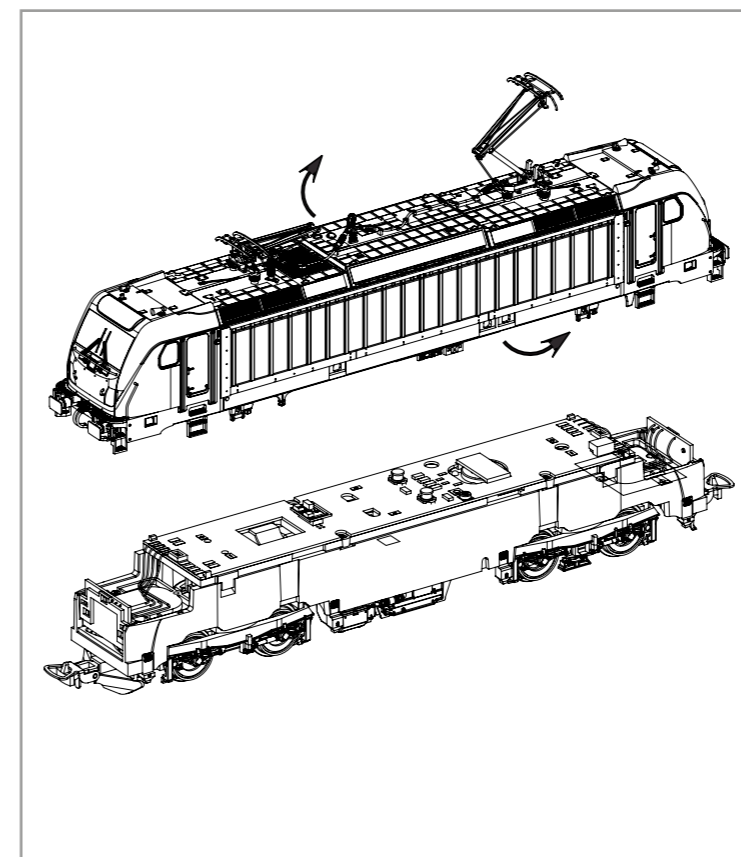


Wichtige Informationen sind in der Verpackung und in der Anleitung enthalten.  
 Bitte bewahren Sie diese auf.

# 51588 Gleichstrom DC  
 # 51589 Wechselstrom AC

PluX22

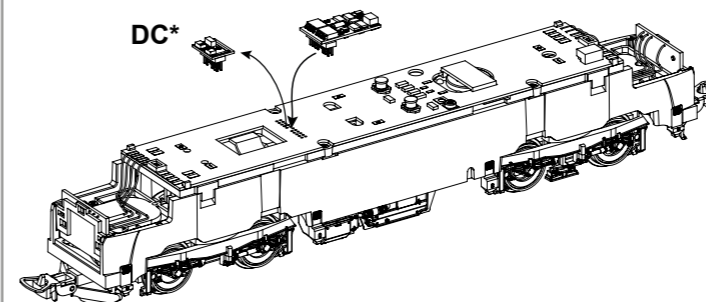
0-12 V   
 0-16 V 



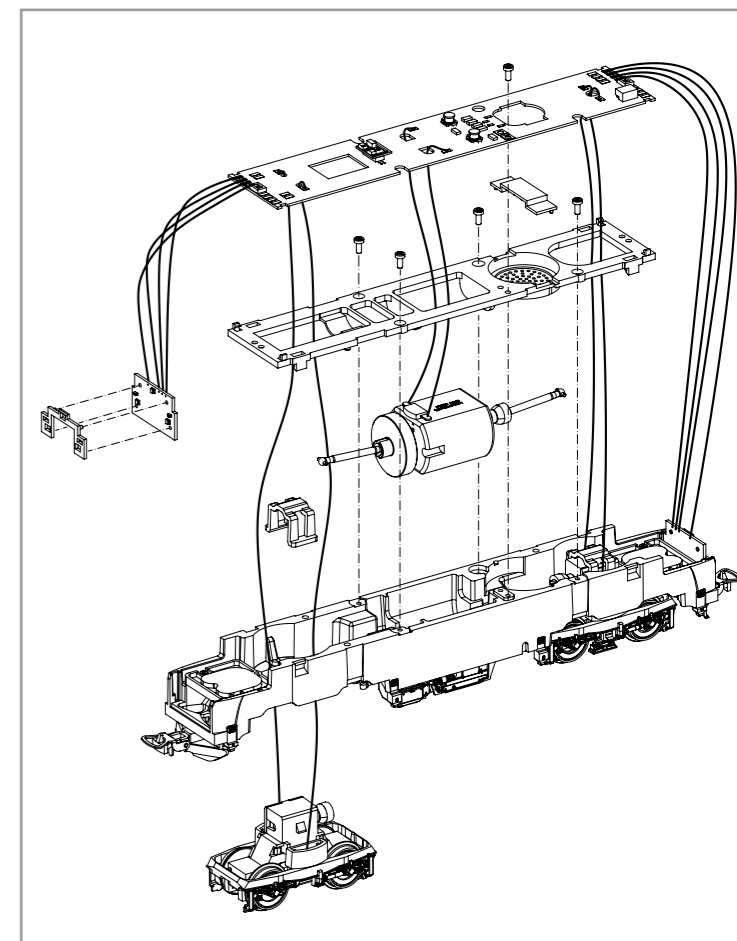
Decodereinbau:  
 Installing Decoder /  
 Installation du décodeur /  
 Inbouw decoder

In DC Version nicht enthalten!  
 Not included in DC version! /  
 Non compris dans la version 2 rails DC! /  
 Bij de DC versie niet inbegrepen!

PIKO # 56400 / # 56401



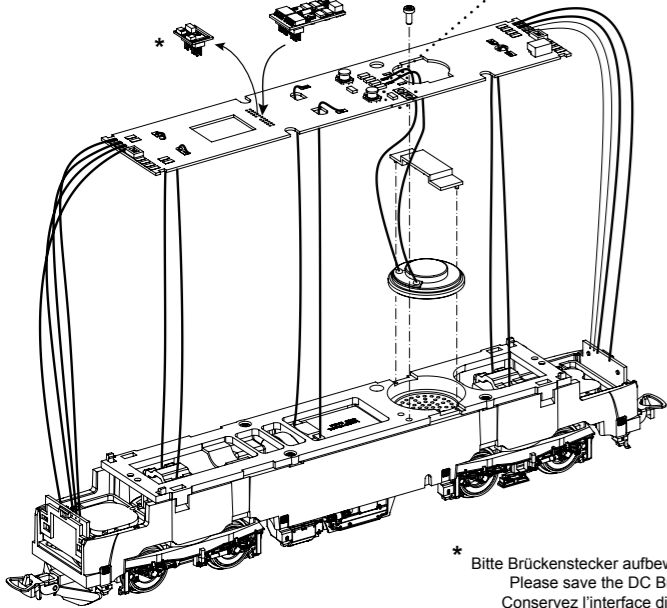
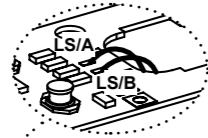
\* Bitte Brückenstecker aufbewahren!  
 Please save the DC Bridge!  
 Conservez l'interface digitale!  
 De brugstekker s.v.p. bewaren!



Zurüstbauteile in DC-Version:  
Extension in DC version /  
Pièces pour Version DC /  
Bijkomende onderdelen DC-versie

Kabel von Lautsprecher auf Leiterplatte anlöten! /  
Solder cables of speakers on mainboard on! /  
Souder les câbles du haut parleur au circuit imprimé /  
Kabel van de luidspreker op de printplaat solderen!

56445 PIKO SmartDecoder 4.1 Sound  
56445 PIKO SmartDecoder 4.1 Sound  
56445 PIKO SmartDecodEUR 4.1 Sonore  
56445 PIKO SmartDekoder 4.1 Sound

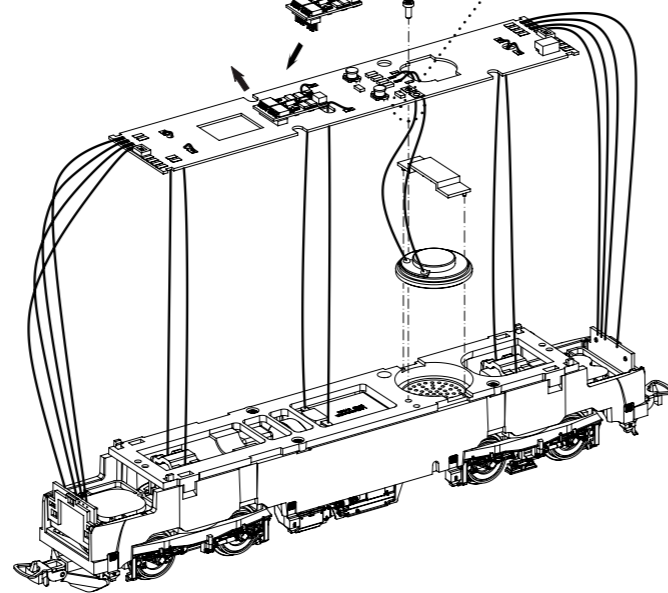
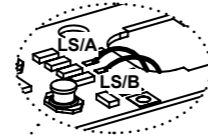


\* Bitte Brückenstecker aufbewahren!  
Please save the DC Bridge! /  
Conservez l'interface digitale! /  
De brugstecker s.v.p. bewaren

Zurüstbauteile in AC-Version:  
Extension in AC version /  
Pièces pour Version AC /  
Bijkomende onderdelen AC-versie

Kabel von Lautsprecher auf Leiterplatte anlöten! /  
Solder cables of speakers on mainboard on! /  
Souder les câbles du haut parleur au circuit imprimé /  
Kabel van de luidspreker op de printplaat solderen!

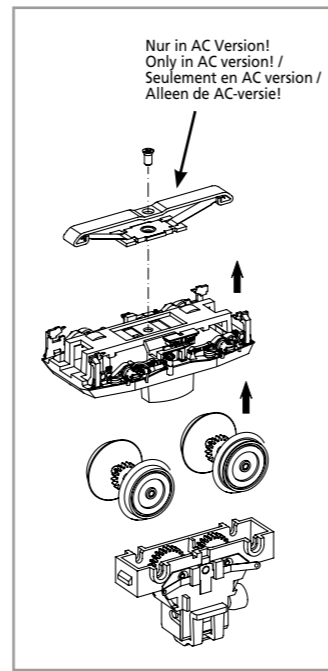
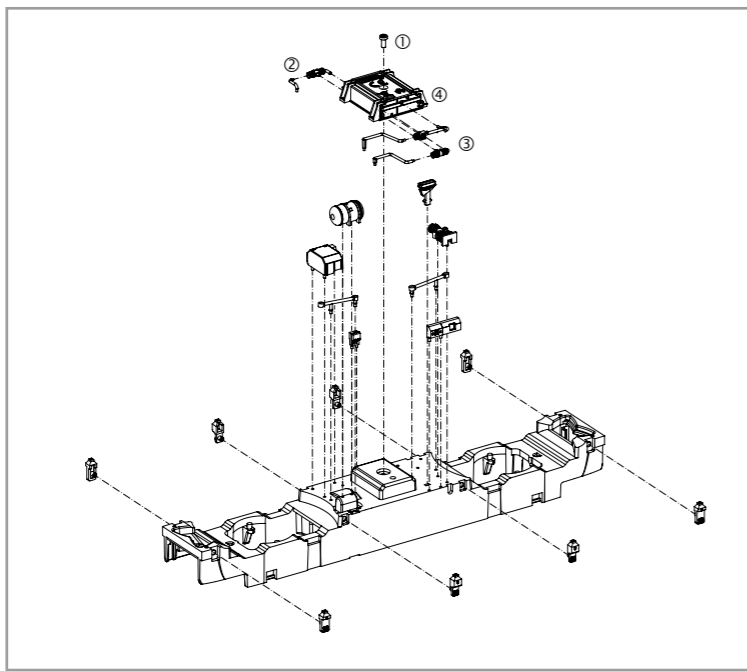
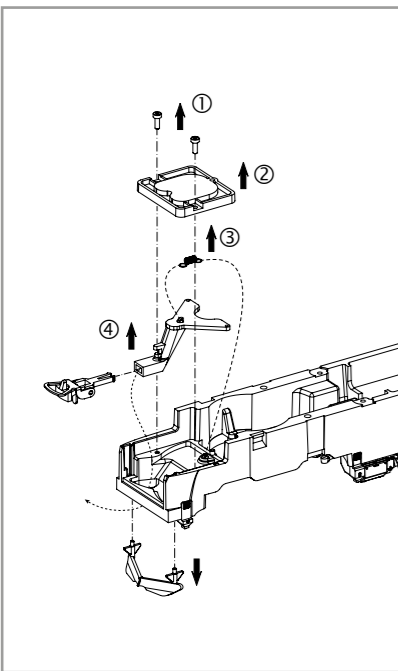
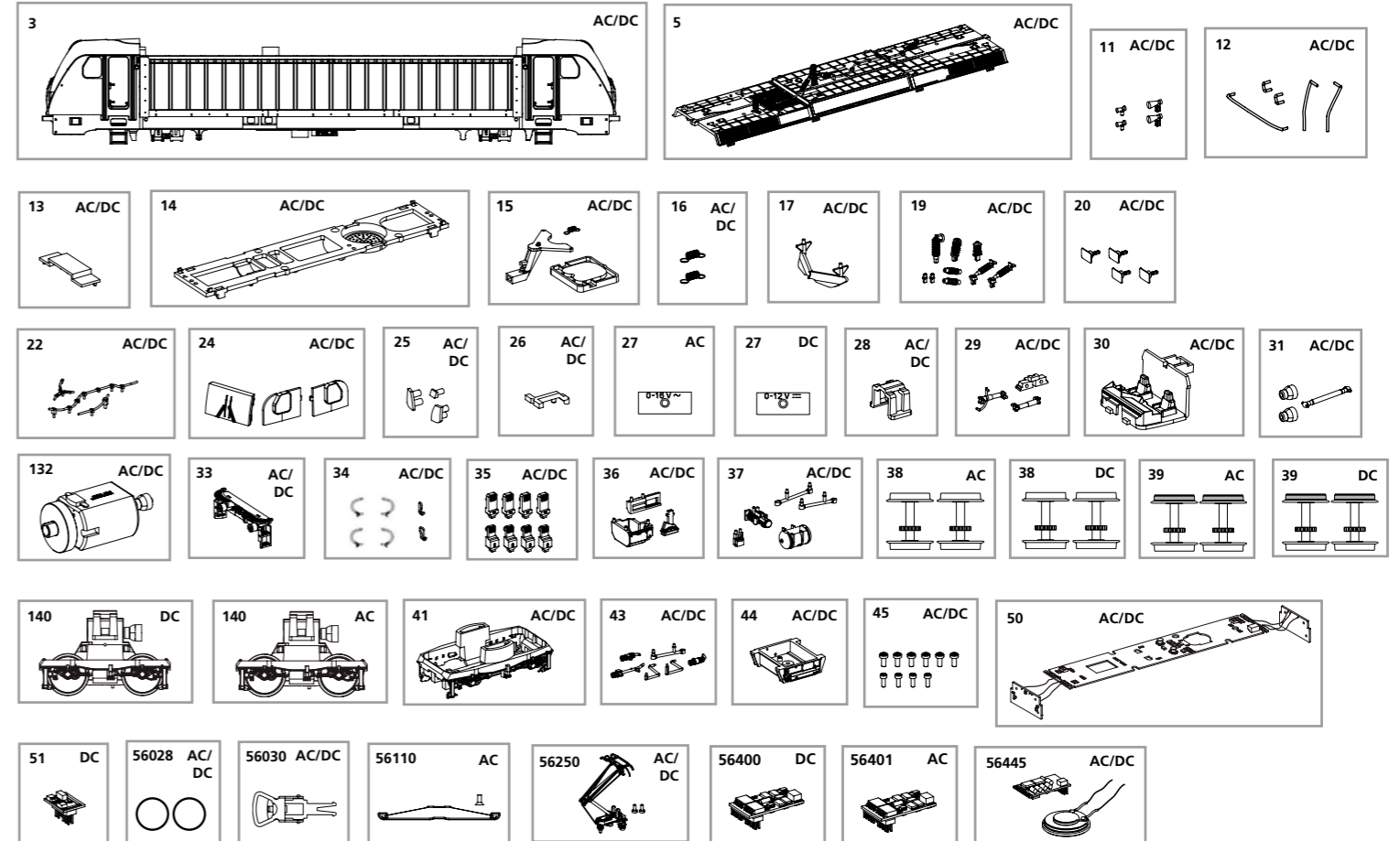
56445 PIKO SmartDecoder 4.1 Sound  
56445 PIKO SmartDecoder 4.1 Sound  
56445 PIKO SmartDecodEUR 4.1 Sonore  
56445 PIKO SmartDekoder 4.1 Sound



# ERSATZTEILE DIESELLOKOMOTIVE BR 187

Spare parts • Pièces de rechange • Reserveonderdelen

Bei Ersatzteilanforderung bitte immer die vollständige Ersatzteil-Nr. angeben • Please order the wanted spare part with the complete spare part item number.



Nur in AC Version!  
Only in AC version! /  
Seulement en AC version /  
Alleen de AC-versie!

Bezeichnung / Description	ET-Nr. / spare part N°	PG*
Gehäuse komplett / Body, complete	51588-03	13
Dach, komplett / Roof, complete	51588-05	11
Hupen / Horns	59542-11	7
Handstangen / Handrails	51588-12	9
Lautsprecherabdeckung / Loudspeaker cover	52510-13	6
Motorhalter / Motor cover	52510-14	8
Deichsel, Abdeckung, Feder / Drawbar, Cover, Spring	52510-15	8
Feder für Deichsel (2 Stck.) / Spring for drawbar (set of 2)	59900-16	5
Schiennräumer / Cow catcher	51562-17	7
Isolatoren, Antenne / Insulators, Antenna	51570-19	9
Puffer (4 Stck.) / Buffer (set of 4)	59540-20	6
Dachleitungen / Roof cables	51570-22	7
Fenster (3-tlg.) / Windows (set of 3)	51578-24	7
Lichteinsätze (3-tlg.) / Light inserts (set of 3)	51562-25	7
Leuchstab Innenbeleuchtung / Light bar interior	51562-26	6
Klammer / Clip	59540-28	6
Drehgestell Kleinteile / Bogie small parts	52510-29	7
Führerstand / Driver cab	51562-30	7
Kardanwelle + Buchen / Ball shaft + bushes	59540-31	7
Motor, komplett / Motor, complet	52510-132	12
Pufferbohle / Buffer base	51562-33	7
Rangiergriff / Bremschlauch / Handle / Air pipe	51562-34	7
Sandkästen (8-tlg.) / Sandbox (set of 8)	52510-35	7
Anbauteile Rahmen 1 / Attaching parts 1	51588-36	8
Anbauteile Rahmen 2 / Attaching parts 2	51562-37	7
Drehgestell / Bogie	51562-41	9
Rohrleitungen Rahmen / Tube for Frame	51562-43	7
Transformator / Transformer box	51562-44	7
Schraubenset (10-tlg.) / Screws (set of 10)	51562-45	7
Hauptplatine mit Beleuchtungsplatinen und Kabel / Main board with Lightboards and wires	51562-50	16

Bezeichnung / Description	ET-Nr. / spare part N°	PG*
<b>ET aus unserem Standard-Programm / Spare parts standard range</b>		
Haftreifen (10 Stck.) / Friction tyres (set of 10)		56028
Kupplung, vollst. (2 Stck.) / Coupling, complete (set of 2)		56030
Stromabnehmer DB AG / Pantograph DB AG		56250
PIKO SmartDecoder 4.1 Sound / PIKO SmartDecoder 4.1 Sound		56445
<b>nur für DC-Version / only for DC version</b>		
Drehgestellabdeckungen / Bogie bottom cover	59540-27	6
Radsatz o. Haftr. (2 Stck.) / Wheelset w/o friction tyres (set of 2)	51580-38	9
Radsatz m. Haftr. (2 Stck.) / Wheelset w friction tyres (set of 2)	51580-39	9
Getriebe, komplett / Gearbox, complete	51580-140	13
Brückenstecker / Strapping plug	59740-51	8
<b>ET aus unserem Standard-Programm (nur DC-version) / Spare parts standard range (only DC version)</b>		
PIKO SmartDecoder 4.1 PluX22 / PIKO SmartDecoder 4.1 PluX22	56400	
<b>nur für AC-Version / only for AC version</b>		
Drehgestellabdeckungen / Bogie bottom cover	59340-27	6
Radsatz o. Haftr. (2 Stck.) / Wheelset w/o friction tyres (set of 2)	51581-38	9
Radsatz m. Haftr. (2 Stck.) / Wheelset w friction tyres (set of 2)	51581-39	9
Getriebe, komplett / Gearbox, complete	51581-140	13
<b>ET aus unserem Standard-Programm (nur AC-version) / Spare parts standard range (only AC version)</b>		
Schleifer mit Schraube / Slider with screws	56110	
PIKO SmartDecoder 4.1 PluX22 mfx / PIKO SmartDecoder 4.1 PluX22 mfx	56401	

\*Preisgruppe \*price category